

KEHL- und GRATSPARRENGRAFIK

INHALTSVERZEICHNIS

- 1 Vorbemerkungen

- 2 MENÜ: ZIMMERER/Einstellungen/Abbund
 - 2.1 Sparrenabschnitt Traufe
 - 2.2 Sparrenabschnitt First
 - 2.3 Sparren-Lage: AUSTEILEN/FESTER ABSTAND
 - 2.4 Sparren-Lage: FIRSPANPASSUNG
 - 2.5 Grundverschiebung: EIN/AUS
 - 2.6 Drei Darstellungsarten von Kehl- und Gratsparren:
 - im PROFIL oder
 - im GRUND oder in der AUFSICHT
 - 2.7 Höhentoleranz Pfetten
 - 2.8 Drei Hexenschnittarten
 - NORMAL, STIRNBRETT
 - oder GLEICHGERICHTET

- 3 BEISPIELE
 - 3.1 Projekt "G. Rat"
 - Gratsparrendarstellung "Im Grund" (F5), d.h.
 - Verstichmaße IM GRUND
 - Ursenkel in WAHRER LÄNGE
 - 3.2 Projekt "G. Rat"
 - Gratsparrendarstellung "In der Aufsicht" (F5), d.h.
 - Alle Senkel in WAHRER LÄNGE
 - 3.3 Projekt "G. Rat"
 - Gratdarstellung "im Gratprofil" (F6)
 - 3.4 Der Gratschifter

ABKÜRZUNGEN, die gelegentlich verwendet werden:

- DT Dachteil
- DTe Dachteile
- K/G Kehle/Grat
- KB/Z Kehlbalken/Zangen

KEHL- und GRATSPARRENGRAFIK

1 Vorbemerkungen

HINWEIS:

Alle Herzkerven werden mit Hilfe von
ZWEI Ursenkeln vermaßt.
Herzkerven werden NICHT vom
Kerveneck aus vermaßt.

Die Herzkerven werden also von den beiden Punkten aus eingemessen, die sich im Grund als Schnittpunkte der GRAT/KEHLLINIE mit den VORDERKANTEN der jeweiligen Pfetten ergeben.

HINWEIS:

Alle WAHREN LÄNGEN beziehen sich
sich auf die GRAT- bzw. KEHLLINIE.

Alle angegebenen WAHREN LÄNGEN beziehen sich auf die GRAT/KEHLLINIE des anzureißenden Grat/Kehlsparrens, wie man sie beim Aufriß aus dem GRAT/KEHLPROFIL entnehmen kann.

WICHTIG:

Beim GRATSPARREN ist die GRATLINIE die OBERKANTE des anzureißenden Sparrens (es sei denn, er wird "tiefergelegt").

Beim KEHLSPARREN ist die KEHLLINIE dagegen nicht die OBERKANTE des anzureißenden Sparrens (es sei denn, er wird "tiefergelegt")!

Also gilt

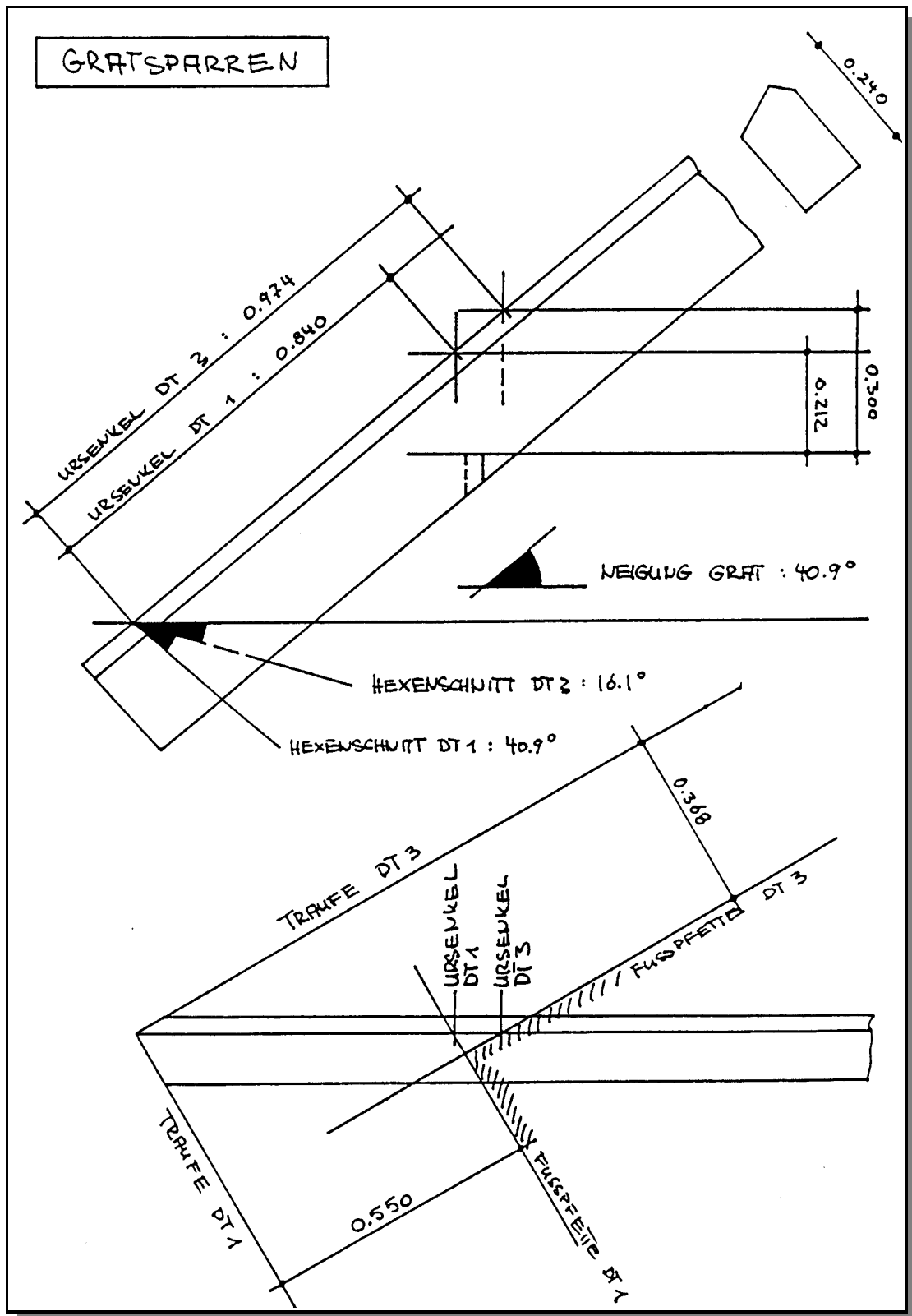


Abb.: 1

HINWEIS:

Beim GRATSPARREN und beim TIEFERGELEGTEN KEHLSPARREN können die WAHREN LÄNGEN direkt auf die OBERSEITE des jeweiligen Kantholzes gerissen werden.

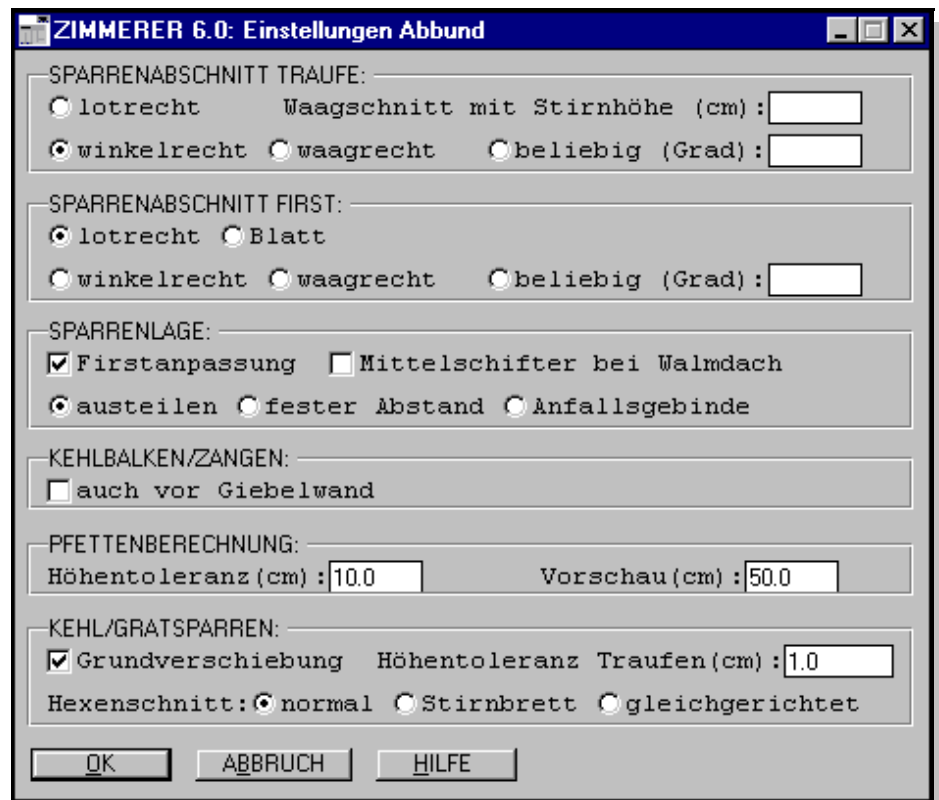
Beim KEHLSPARREN, der nicht tiefergelegt wird, muß erst die KEHLLINIE auf die beiden Seiten des KEHLSPARRENS gerissen werden. Darauf können dann die WAHREN LÄNGEN abgetragen werden.

Der TIEFERGELEGTE GRATSPARREN kann wie ein "normaler" Gratsparren gerissen werden. Allerdings müssen alle WAAGSCHMIEGEN (OK Pfetten bzw. Trauflinie) dann noch entsprechend "höhergelegt" werden.

2 MENÜ ZIMMERER/Einstellungen/Abbund

Unter diesem Menüpunkt können u.a. verschiedene Grundeinstellungen geändert werden, die auch die Kehl- und Gratsparren betreffen.

Abb.: 2



2.1 Sparrenabschnitt Traufe

Es sind zur Zeit vier Arten des Sparrenabschnitts an der Traufe möglich:

WINKELRECHT,
LOTRECHT,
WAAGERECHT und
BELIEBIGER WINKEL.

Die STIRNHÖHE bei einem zusätzlichen WAAGESCHNITT bei WINKELRECHT und LOTRECHT kann hier ebenfalls eingegeben werden.

Diese STIRNHÖHE wird aber z.Z. (Version 6.0) nicht für die K/G-Sparren ausgewertet.

Bei Wahl von BELIEBIGER WINKEL muß der gewünschte Sparrenabschnitts-Winkel (gemessen von OK Sparren) eingegeben werden.

ÜBRIGENS:

Der eingestellte bzw. geänderte Sparrenabschnitt gilt

- 1.) für alle anschließend neu eingegebenen Dachteile und
- 2.) für alle bereits eingegebenen und aktivierten Dachteile
 - wenn ihre Sparrenlage anschließend per HAUPTMASKE neu berechnet wird,
 - wenn einzelne Sparrenabschnitte im CAD-GRUND geändert werden und
 - wenn eine erneute Gesamtberechnung durchgeführt wird.

2.2 Sparrenabschnitt First

Es sind fünf Arten des Sparrenabschnitts an der First vorgesehen:

LOTRECHT,
WINKELRECHT,
WAAGERECHT,
BLATT und
BELIEBIGER WINKEL.

Bei Wahl von BELIEBIGER WINKEL muß der gewünschte Abschnittswinkel eingegeben werden.

Es ist aber z.Z. (Version 6.0) für die K/G-Sparren nur ein LOTRECHTER Abschnitt möglich.

2.3 Sparrenlage: AUSTEILEN/FESTER ABSTAND

Sparrenlage: Austeilen

heißt, daß die Sparren "gleichmäßig" ausgeteilt werden mit einer Verteilung (Bundmaß), die max. den Wert von "Sparren/ABSTAND" aus der Hauptmaske hat.

Sparrenlage: Fester Abstand

heißt: die Sparren werden exakt mit dem Wert von "Sparren/Abstand" ausgeteilt (eventuell wichtig wegen vorgegebener Breite des Dämmungsmaterials) und links und rechts werden beim Satteldach zwei engere und beim Walmdach zwei weitere Felder berechnet.

2.4 Sparrenlage: FIRSPANPASSUNG

Ist dieser Punkt gewählt, dann gilt:

Wenn zwei DTe über die Firstlinie verbunden sind, richtet sich die Verteilung in dem DT mit der höheren Nummer nach der Verteilung in dem Dachteil mit der niedrigeren Nummer.

2.5 Grundverschiebung: EIN/AUS

Man kann wählen, ob eine Grat- bzw. Kehlgrundverschiebung durchgeführt werden soll oder nicht.

Das Programm schaltet von sich aus die Grundverschiebung "ein". Dies führt zu gleichen Abgratungshöhen und gleichen Verstichmaßen. Wollen Sie keine Grundverschiebung, so "klicken" Sie das entsprechende Feld an. Sobald Sie anschließend "OK" gewählt haben, ist die Grundverschiebung ausgeschaltet.

Wenn man nachträglich für ein bereits berechnetes Dach die Grundverschiebung rückgängig machen will, muß man noch im Menü DATEN: Berechnen/Kehle/Grat/Pfe/Spa/Schifter (Gesamtberechnung) anklicken, um die Daten auf den aktuellen Stand zu bringen. Dabei sind ggf. alle anderen Hölzer, die nicht neu berechnet werden sollen, abzuwählen.

2.6 DREI DARSTELLUNGSARTEN VON KEHL- UND GRATSPARREN

Man kann zwischen drei Alternativen wählen:

- 1.) KEHLE/GRAT PROFIL (aufrufbar mit F6)
- 2.) KEHLE/GRAT IM GRUND (aufrufbar mit F5)
- 3.) KEHLE/GRAT IN DER AUFSICHT (aufrufbar mit F5)

IM PROFIL wird der gesamte GRAT/KEHLSPARREN dargestellt. Es werden alle Verstichmaße im Grund, so wie man es sonst auch im Aufriß macht, von den Ursenkeln her eingemessen. Die Ursenkel werden im Profil vermaßt. Wahlweise können auch die Waagerisse und die "verstochenen" Senkelrisse vermaßt werden (einstellbar im Menü ZIMMERER/Einstellungen/Vermaßung).

IM GRUND wird der GRAT/KEHLSPARREN "im Grund" dargestellt und es werden alle Verstichmaße, so wie man es sonst auch im Aufriß macht, von den Ursenkeln her eingemessen.

HINWEIS:

Die URSENKEL werden allerdings auch in dieser Darstellungsart mit ihrer WAHREN LÄNGE (in der Neigung) angegeben!

IN DER AUFSICHT wird der GRAT/KEHLSPARREN so dargestellt, wie er beim Anreißen auf den Böcken liegt.

HINWEIS:

ALLE SENKEL sind hier in WAHRER LÄNGE (in der Neigung) angegeben!

Zu 1.)

Der im Profil dargestellte K/G-Sparren kann im Menü GRAFIK unter KEHLE/GRAT PROFIL (oder mit F6) aufgerufen werden.

Zu 2.) und 3.)

Die der jeweiligen Einstellung, siehe ZIMMERER/Einstellung/Vermaßung, entsprechende K/G-Grafik mit "Verstichmaßen im Grund und Ursenkeln in der Neigung" oder "Ursenkeln und 'verstochenen' Senkeln in der Neigung" kann im Menü GRAFIK unter KEHLE/GRAT (oder mit F5) aufgerufen werden.

2.7 HÖHENTOLERANZ PFETTEN

Bei der KEHL/GRAT-BERECHNUNG nach der ersten Eingabe z.B. eines Walmdachs werden

- GRATSPARREN,
- SPARRENLAGE,
- SCHIFTER und
- PFETTENABSCHNITTE berechnet.

Und zwar werden an einem GRAT (oder einer KEHLE) zusammenlaufende PFETTEN vom Programm dann automatisch als Pfetteneck abgeschnitten, wenn die OBERKANTEN-HÖHEN (Höhe OK) der beiden Pfetten um weniger als den hier eingestellten Wert voneinander abweichen. Das Programm setzt bei der Erstinstitution diesen Wert auf 10 mm. Dieser Wert kann aber vom Anwender geändert werden. Es entsteht ein Pfetteneck (Annahme: Eckblatt), und in der Holzliste bzw. im Aufmaß werden die Längen der Pfetten inklusive Zugabe für das Blatt angegeben.

Man kann hier auch einen größeren Wert eingeben oder, durch die Eingabe eines negativen Wertes, das automatische Abschneiden komplett unterdrücken.

Wenn bei der Berechnung der Pfettenabschnitte keine Pfette im angrenzenden DT gefunden wird, die mit OK Pfette auf gleicher Höhe liegt bzw. deren OK Pfette innerhalb der angegebenen HÖHENTOLERANZ liegt, dann kann auch kein Pfetteneck berechnet werden. Die Pfette wird dann **i.d.R.** dort abgeschnitten, wo die **VORDERKANTE (bei Kehlsparren: HINTERKANTE)** der Pfette aus dem Gratsparren (Kehlsparren) austritt. Dies sieht man beim später dargestellten Beispiel-Walmdach im Projekt G.Rat gut bei dem Abschnitt der Firstpfette.

ÜBRIGENS:

Pfetten können im CAD-Grund

- MIT DER MAUS oder
- NUMERISCH

an jeder gewünschten Stelle abgeschnitten werden.

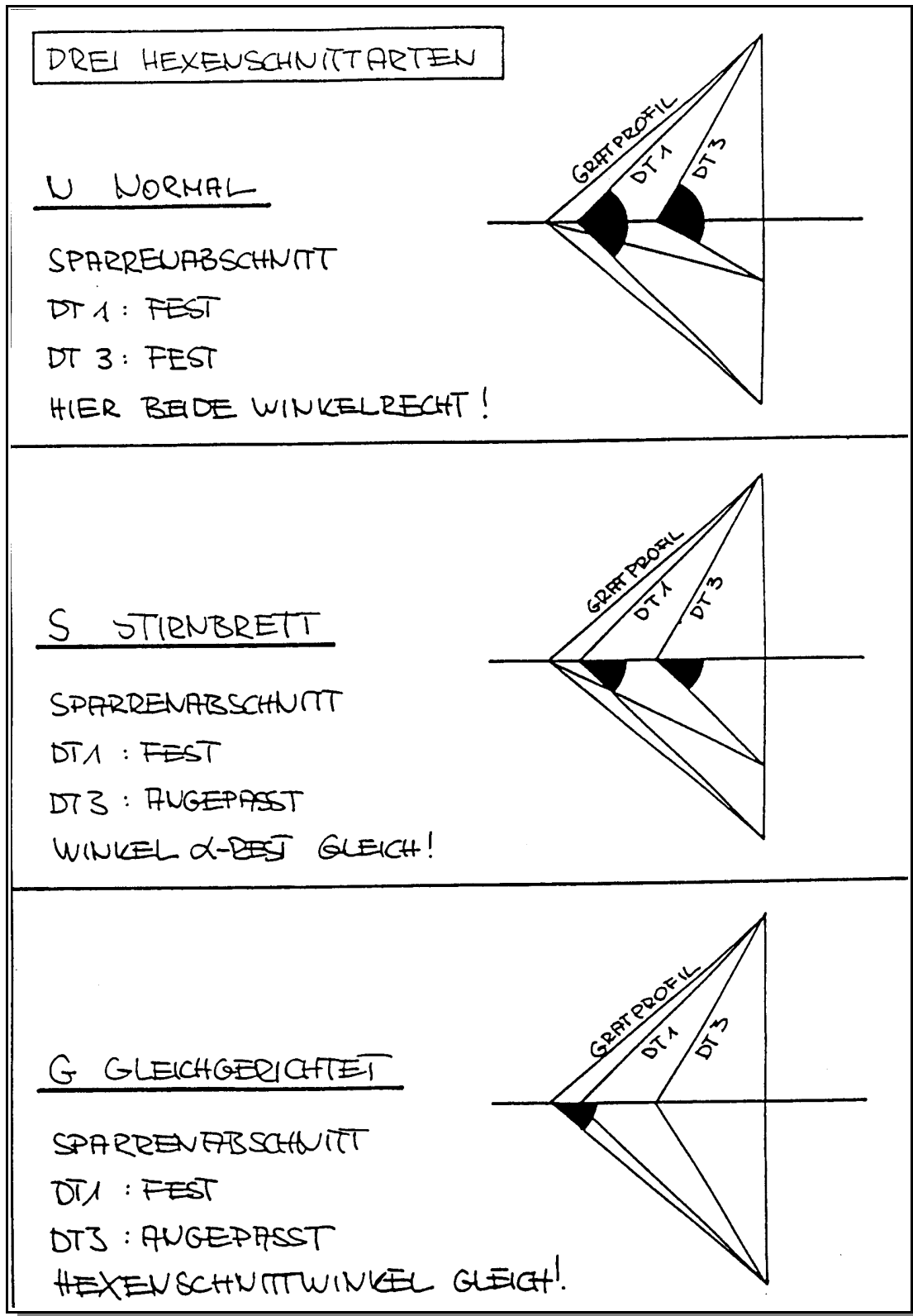


Abb.: 4

Die Zeichnung auf dieser Seite soll die 3 verschiedenen Hexenschnittarten verdeutlichen.

2.8 DREI HEXENSCHNITTARTEN

Man kann zwischen drei verschiedenen Hexenschnittarten wählen:

N NORMAL,
S STIRNBRETT oder
G GLEICHGERICHTET.

Dabei wird als Hexenschnittwinkel der Winkel zwischen der Waagerechten und dem jeweiligen K/G-Sparren-Abschnitt bezeichnet.

NORMAL heißt dabei:

Der HEXENSCHNITTWINKEL wird berechnet aufgrund des eingegebenen Traufabschnittwinkels beim Normalsparren. Dies kann ein "winkelrechter" Sparrenabschnitt sein, wie bei den folgenden Beispielen, oder auch ein Sparrenabschnitt mit "beliebigem" Abschnittswinkel.

STIRNBRETT heißt dabei:

Der Traufabschnitt beim Normalsparren des einen der beiden Dachteile wird so angepaßt, daß der Traufabschnitt des Gratsparrens im Grund unter 45 Grad verläuft und eventuell vorgesehene Stirnbretter gleichmäßig auf Gehrung geschnitten werden können.

Die Anpassung geschieht, indem der Winkel zwischen der Waagerechten und dem Sparrenabschnitt beim anzupassenden Dachteil (Winkel "alpha-Rest") gleich dem Winkel "alpha-Rest" bei dem Dachteil mit "festem" Abschnittswinkel gewählt wird.

Unterhalb der Waagerechten sind die Sparrenabschnitte somit gleich.

GLEICHGERICHTET heißt dabei:

Der Traufabschnitt beim Normalsparren des anzupassenden Dachteils wird so an den Traufabschnitt beim Normalsparren des anderen Dachteils angepaßt, daß der Gratsparrenabschnitt auf beiden Seiten parallel ist.

Die beiden Hexenschnittwinkel sind dann gleich.

Bei der BERECHNUNG von KEHL- und GRATSPARREN wird bei der Wahl STIRNBRETT oder GLEICHGERICHTET abgefragt, welches der beiden beteiligten DACHTEILE angepaßt werden soll.

HINWEIS:

Der Abschnittswinkel des angepaßten Dachteils wird auch in der "Abbundmaßeliste" angegeben.

Außerdem wird er automatisch unter EINGABE/Einstellungen/Abbund bei "Sparrenabschnitt/beliebiger Winkel" geändert.

3 BEISPIELE zur GRAFIK KEHLE/GRAT (F5)

Um eine übersichtliche Darstellung sicherzustellen, werden der Traufpunkt (unterer Anfallspunkt), der Firstpunkt (oberer Anfallspunkt) und die Kerven für alle Pfetten einzeln dargestellt

3.1 PROJEKT "G.RAT" - Gratsparrendarstellung "IM GRUND"

Das Beispiel ist ziemlich übersichtlich: Es handelt sich um ein WALMDACH mit vier Dachteilen (DT 1-4) mit

Neigung Hauptdach DT1 und DT2 : 45.0 Grad

Grundverschiebung: Ja

Neigung Walm DT3 und DT4 : 60.0 Grad.

Der Sparrenabschnitt ist in allen DTen winkelrecht.

Pfette 1 (die Fußpfette) und

Pfette 2 (die Mittelpfette) von DT1 schneiden sich mit der

Pfette 1 (der Fußpfette) und der

Pfette 2 (der Mittelpfette) von DT3 auf gleicher Höhe.

Pfette 4 (die Firstpfette) kommt nur in DT4 vor.

Abb.: 5

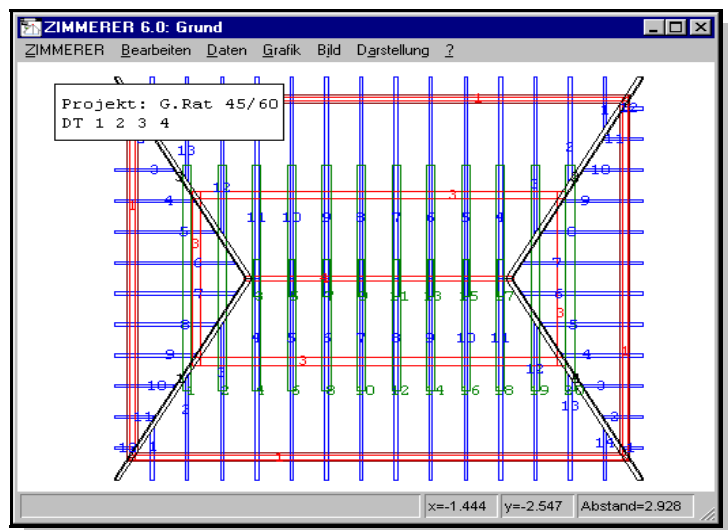
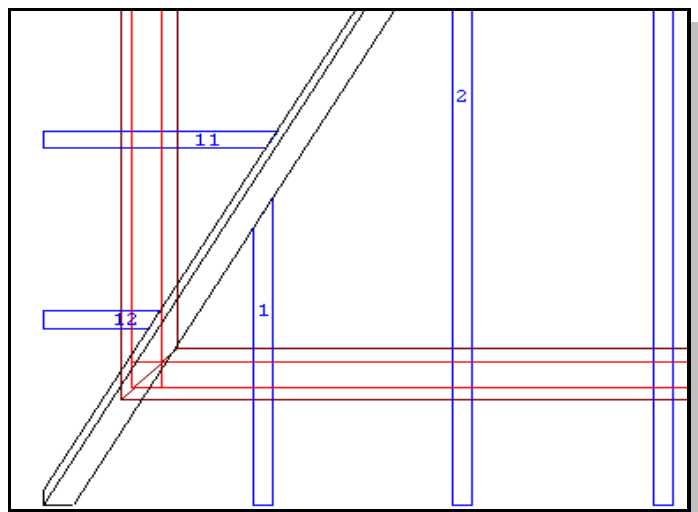


Abb.: 6

HINWEIS:

Die Fußpfetten liegen auf gleicher Höhe, also ist der waagerechte Traufüberstand im Walm-Dachteil geringer als im Hauptdach-Dachteil.



Anhang 1: Anleitung zur Kehl/Gratsparrengrafik

Wählt man nun im Menü **GRAFIK: Kehle/Grat (F5)**, dann bietet eine Grafik den Grundriß sämtlicher DTe mit allen **KEHLSPARREN**, **GRATSPARREN** und **KEHLBOHLEN** an, die alle numeriert sind und durch das **ANKLICKEN** (mit der linken Maustaste) ausgewählt werden können.

Abb.: 7

In diesem Fall den Grund des Walmdachs mit den vier Gratsparren.

Hier wählen wir den Gratsparren "1" aus.

Nachdem der Gratsparren 1 ausgewählt wurde, erscheint eine Grafik mit der Darstellung dieses Gratsparrens im Grund.

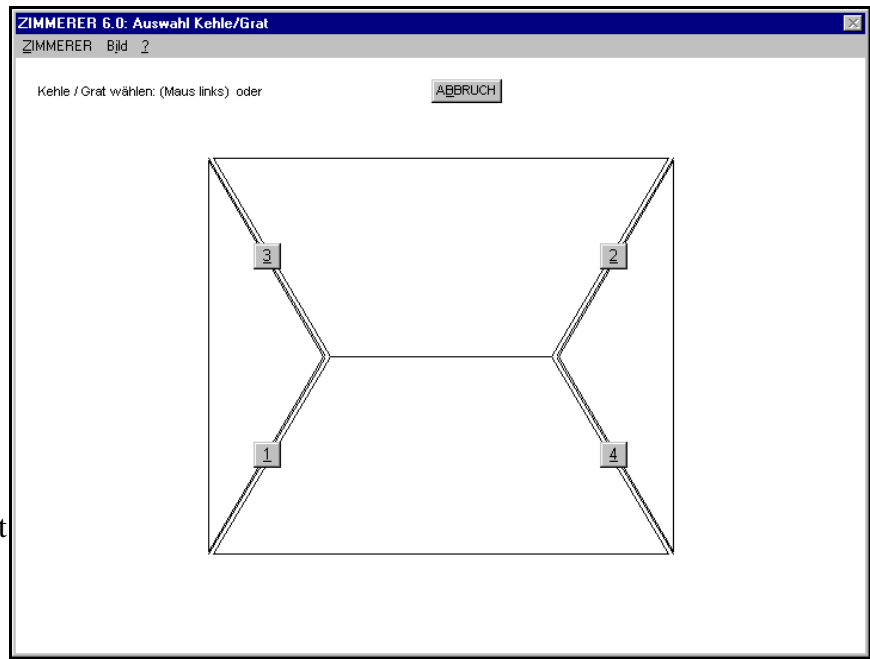
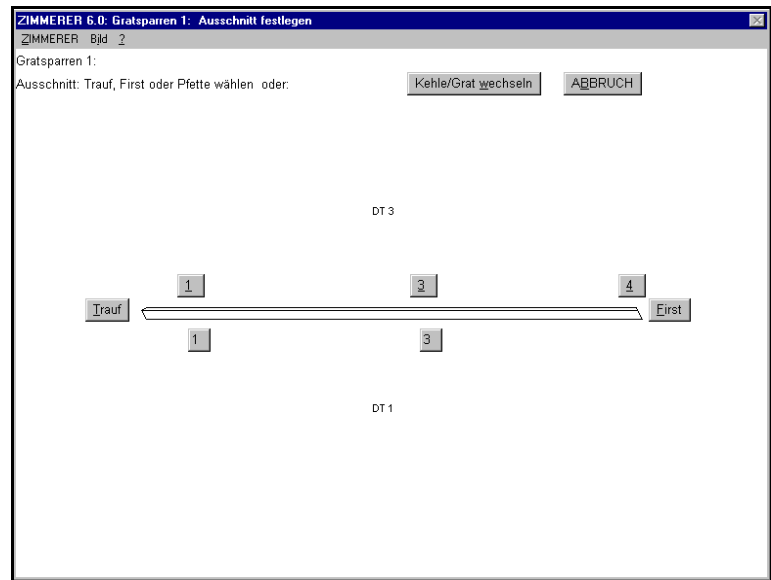


Abb.: 8

Folgende Informationen werden mit dieser Grafik angeboten:

- Es handelt sich um den Gratsparren Nummer 1.
- Dieser Gratsparren liegt zwischen DT 1 und DT 3.
- Es gibt 3 Pfetten im DT 1 (dem Hauptdach):
 - Pfette 1 (Fußpfette),
 - Pfette 2 (Mittelpfette)
 - Pfette 4 (Firstpfette).
- Es gibt 2 Pfetten im DT 3 (dem linken Walm):
 - Pfette 1 (Fußpfette) und
 - Pfette 2 (Mittelpfette).



Alle diese Pfetten können einzeln gewählt werden, indem man die kleinen Boxen mit der Nummer der Pfette anklickt.

Außerdem können der Traufpunkt und der Firstpunkt separat gewählt werden.

ÜBRIGENS:

Die kleinen Boxen mit den Nummern der Pfetten

Anhang 1: Anleitung zur Kehl/Gratsparrengrafik

sind bei der Lage der URSENKEL angeordnet.

TRAUFABSCHNITT

Wir wählen zuerst den TRAUFPUNKT an und es wird uns folgende Grafik gezeigt:

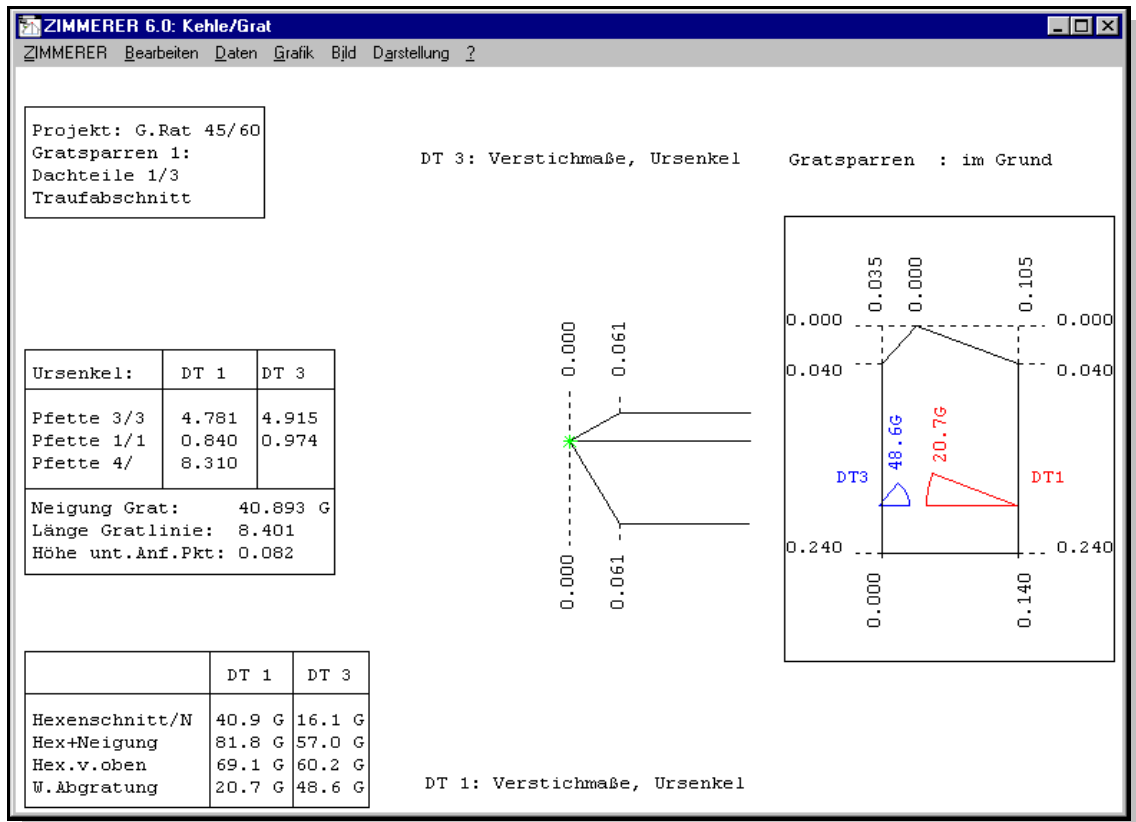


Abb.: 9

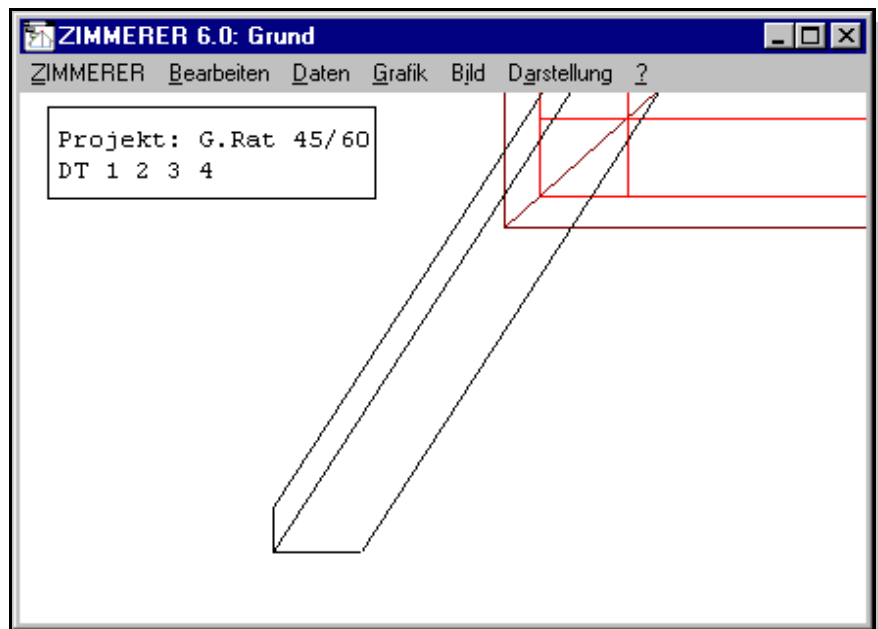


Abb.: 10

Dieser GRATSPARRENGRAFIK stellen wir noch einen Ausschnitt des Traufpunktes bzw. Unteren Anfallpunktes in der "normalen" GRUND-Grafik gegenüber.

Anhang 1: Anleitung zur Kehl/Gratsparrengrafik

In der Überschrift oben rechts wird die Art der Darstellung bezeichnet.
Hier also:

GRATSPARREN IM GRUND
URSENKEL: WAHRE LÄNGE

d.h. es werden die Verstichmaße IM GRUND angegeben, und zwar bezogen auf die URSENKEL, die URSENKEL aber in WAHRER LÄNGE.

Links oben finden wir Angaben darüber, was hier dargestellt ist.

01 PROJEKT: G.RAT (45/60)
02 GRATSPARREN 1
03 DACHTEILE 1/3
04 TRAUFABSCHNITT

zu 01: Wir sind im Projekt "G.Rat (45/60)"

zu 02: Wir betrachten den Gratsparren 1

zu 03: Dieser Gratsparren liegt zwischen DT1 und DT3

zu 04: Wir betrachten den Traufpunkt/Unteren Anfallspunkt.

WICHTIGER HINWEIS

Hier und in allen folgenden K/G-Grafiken gilt: Liegt der Gratsparren 1 zwischen DT 1 und DT3 (s.o.: DACHTEILE 1/3; Reihenfolge ist entscheidend), dann werden Linien und Maßzahlen bezüglich DT1 (hier: Hauptdach) ROT dargestellt und Linien und Maßzahlen bezüglich DT3 (hier: Walm) BLAU dargestellt.

Darunter sind in einer Box folgende Werte angegeben:

05 Ursenkel für die Pfetten von Dachteil 1 und Dachteil 3
06 Neigung Gratsparren
07 Länge Gratlinie (in wahrer Länge)
08 Höhe unterer Anfallspunkt

zu 05: Ursenkel in wahrer Länge

zu 06: Neigungswinkel für "alpha"-Winkel

zu 07: Länge Gratlinie in wahrer Länge

zu 08: Höhe unterer Anfallspunkt über Nullpunkt (i.d.R. bzgl. Rohdecke)

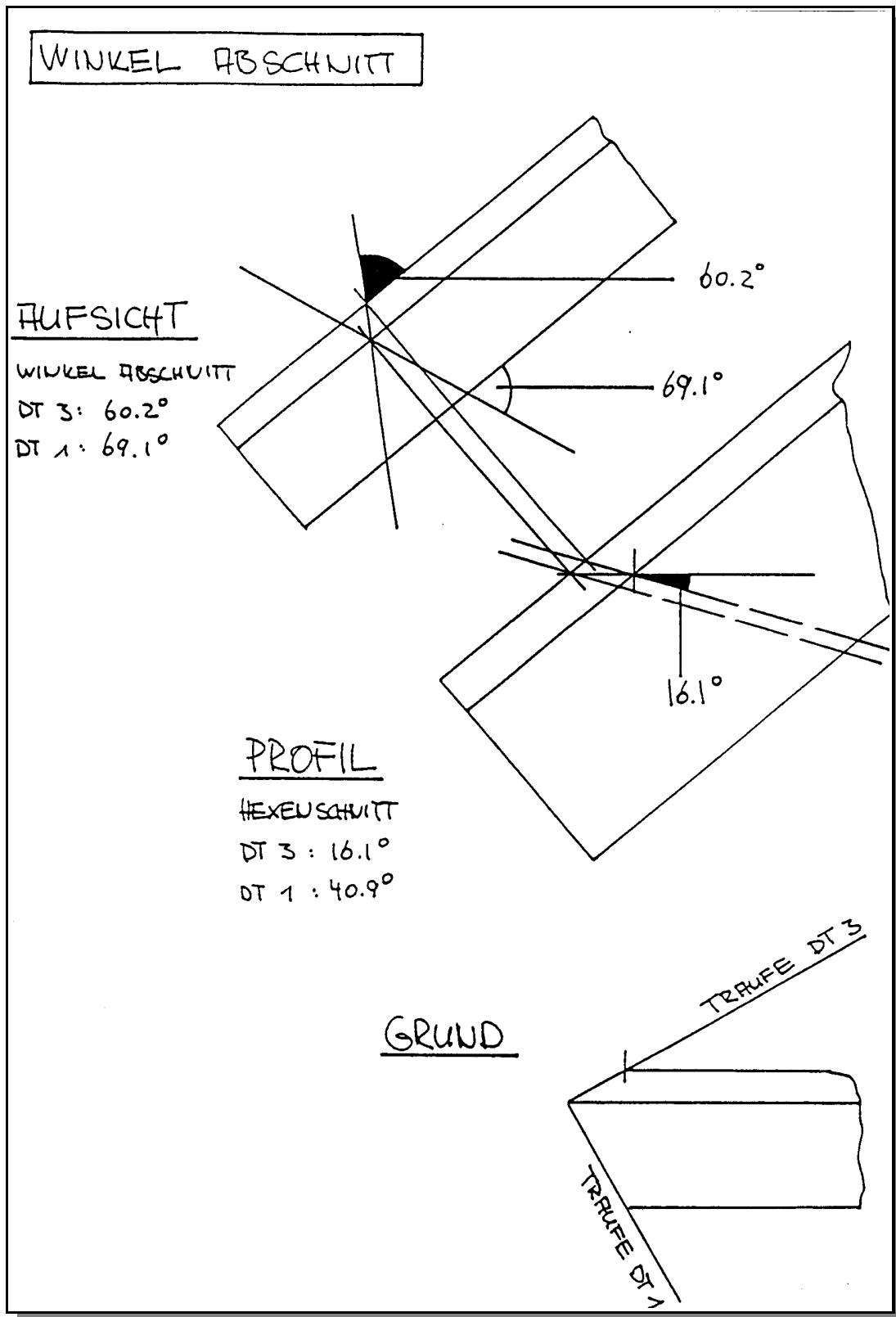


Abb.: 11: WINKEL ABSCHNITT

Links unten sind in einer weiteren Tabelle noch andere Werte angegeben:

- 09 HEXENSCHNITT/N
- 10 HEX plus NEIGUNG
- 11 HEX VON OBEN
- 12 W. ABGRATUNG

zu 09: Dieser Winkel bestimmt den HEXENSCHNITTWINKEL, hier bei gewählter Einstellung N wie NORMAL. Bestimmt den Traufabschnitt des Gratsparrens, gemessen von einer Waagschmiege (z.B. durch den unteren Anfallspunkt).

zu 10: Summe von HEXENSCHNITTWINKEL und NEIGUNG GRAT. Bestimmt den Traufabschnitt des Gratsparrens, gemessen von Oberkante Gratsparren.

zu 11: Bestimmt den Hexenschnittwinkel "von oben" auf der Oberseite des Gratsparrens (in der Aufsicht), analog zum Winkel W KERVE bei KERVEN (s.u.).

zu 12: Winkel ABGRATUNG: bestimmt den Schnittwinkel für die Abgratung.

Die Winkel

- HEXENSCHNITT (im Grat-Profil) und
 - HEX. VON OBEN = WINKEL ABSCHNITT (in der Aufsicht)
- sind in der Abbildung "WINKEL ABSCHNITT" (s.o.) dargestellt.

Zur Grafik selbst:

Wir betrachten hier den linken Gratsparren von DT 1, den Gratsparren 1. DT 3 schließt an. Dann gilt:

Die Maße von DT 1 stehen unter der Grafik

Die Maße von DT 3 stehen über der Grafik

Dies wird auch so angezeigt.

Es werden die VERSTICHMASSE IM GRUND angegeben, d.h. hier bezogen auf den UNTEREN ANFALLSPUNKT.

Der UNTERE ANFALLSPUNKT ist gleichzeitig der NULLPUNKT für die in anderen Ausschnitten (in wahrer Länge) angezeigten URSENKEL.

Ein Querschnitt durch den Gratsparren (Dimension: 14/24) zeigt außerdem
DIE LAGE DER GRATLINIE (10.5 cm + 3.5 cm = 14.0 cm) und
DIE WINKLIGE/RECHTWINKLIGE ABGRATUNGSHÖHE. (4.0 cm).

HINWEIS:

Ganz offensichtlich war im Menü ZIMMERER unter EINSTELLUNGEN/Abbund die GRATGRUNDVERSCHIEBUNG eingeschaltet, denn die ABGRATUNGSHÖHEN (4.0 cm) und die VERSTICHMASSE (6.1 cm) sind für beide DTe gleich groß.

ÜBRIGENS:

Wie immer in der Darstellungsart IM GRUND werden hier die GRATGRUNDWINKEL "wahr" dargestellt! Angegeben werden sie in der "Abbundmaßeliste" im Menü DATEN (hier: 60.0 Grad im DT1 und 30.0 Grad im DT3). Dargestellt werden sie im Grat-Profil.

PFETTE 1 bzw. FUSSPFETTE

Anhang 1: Anleitung zur Kehl/Gratsparrengrafik

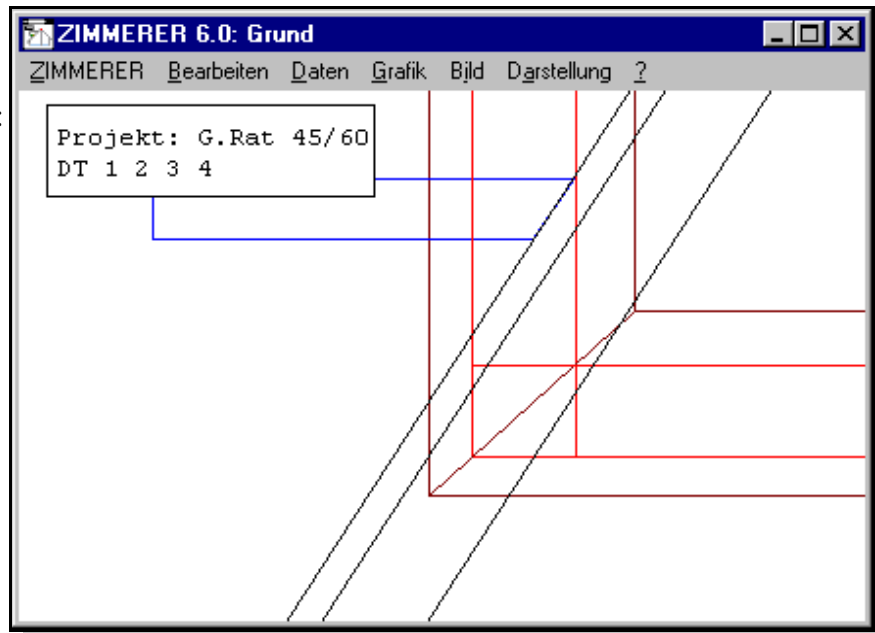
Wählt man nun im Menü:

GRAFIK: Ausschnitt wählen ...,

dann erscheint wieder die bereits oben beschriebene Grafik und man kann die einzelnen Pfetten der beiden DTe 1 und 3 wählen, indem man die kleinen Boxen mit der Nummer der Pfette anklickt.

Ein Ausschnitt der "normalen" GRUND-Grafik liefert dieses Bild:

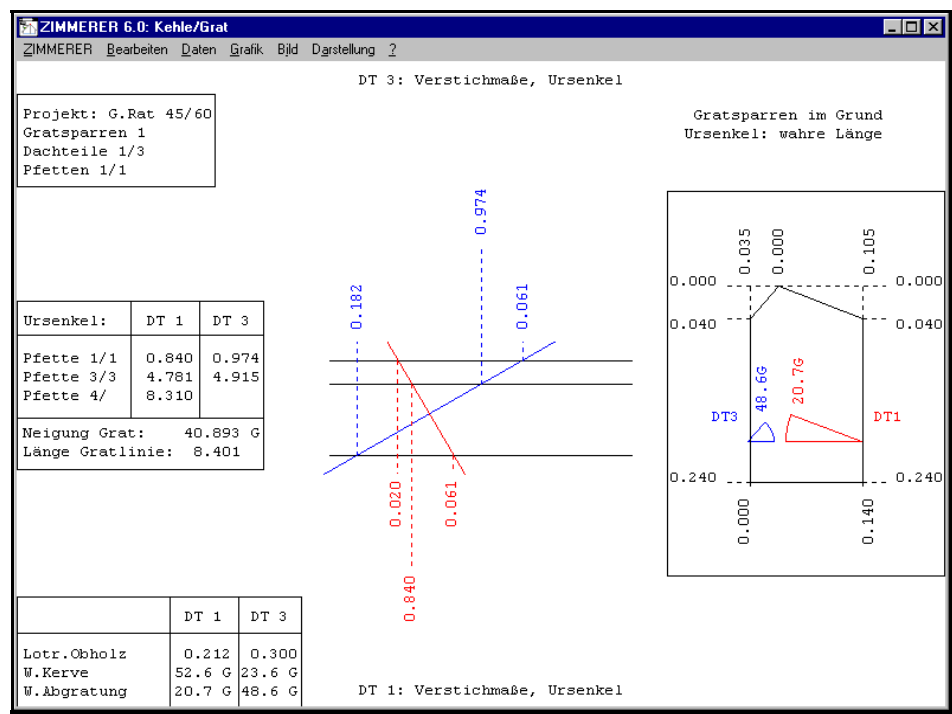
Abb.: 12



Wir wählen jetzt die Pfette 1 (Fußpfette) von DT1 und es wird uns folgende Grafik gezeigt:

Abb.: 13

Die Pfetten 1/ aus DT 1 und die Pfette /1 aus DT 3 liegen mit der OK auf gleicher Höhe bzw. innerhalb der eingegebenen Höhentoleranz (s.o.).



Anhang 1: Anleitung zur Kehl/Gratsparrengrafik

Deswegen werden diese Pfetten bzw. die zugehörigen Ursenkel und Verstichmaße (im Grund) "zusammen" dargestellt. Lügen sie nicht auf einer Höhe, dann würden sie "einzeln", in zwei separaten Grafiken dargestellt.

ÜBRIGENS:

Auch Pfetten mit unterschiedlichen Pfetten-Nummern können ja auf einer HÖHE OK liegen.

Es wäre also ein Kerveneck der Pfette 5/ aus DT1 und der Pfette /6 aus DT3 möglich.

In der Überschrift oben rechts wird wieder die Art der Darstellung bezeichnet. Hier also:

GRATSPARREN IM GRUND
URSENKEL: WAHRE LÄNGE

d.h. es werden wieder die Verstichmaße IM GRUND angegeben, und zwar bezogen auf die URSENKEL, die URSENKEL aber in WAHRER LÄNGE (in der Neigung).

Links oben finden wir wieder Angaben darüber, was hier dargestellt ist.

01 PROJEKT: G.RAT (45/60)
02 GRATSPARREN 1
03 DACHTEILE 1/3
04 PFETTEN 1/1

zu 01: Wir sind im Projekt G.Rat (45/60).

zu 02: Wir betrachten den Gratsparren 1.

zu 03: Dieser Gratsparren liegt zwischen DT1 und DT3.

zu 04: Wir betrachten das Kerveneck der Pfette 1 in DT1
und der Pfette 1 in DT3

Darunter sind wieder in einer Box folgende Werte angegeben:

05 Ursenkel für die Pfetten von Dachteil 1 und Dachteil 3
06 Neigung Gratsparren
07 Länge Gratlinie
08 Höhe unterer Anfallspunkt

zu 05-08: s.o.

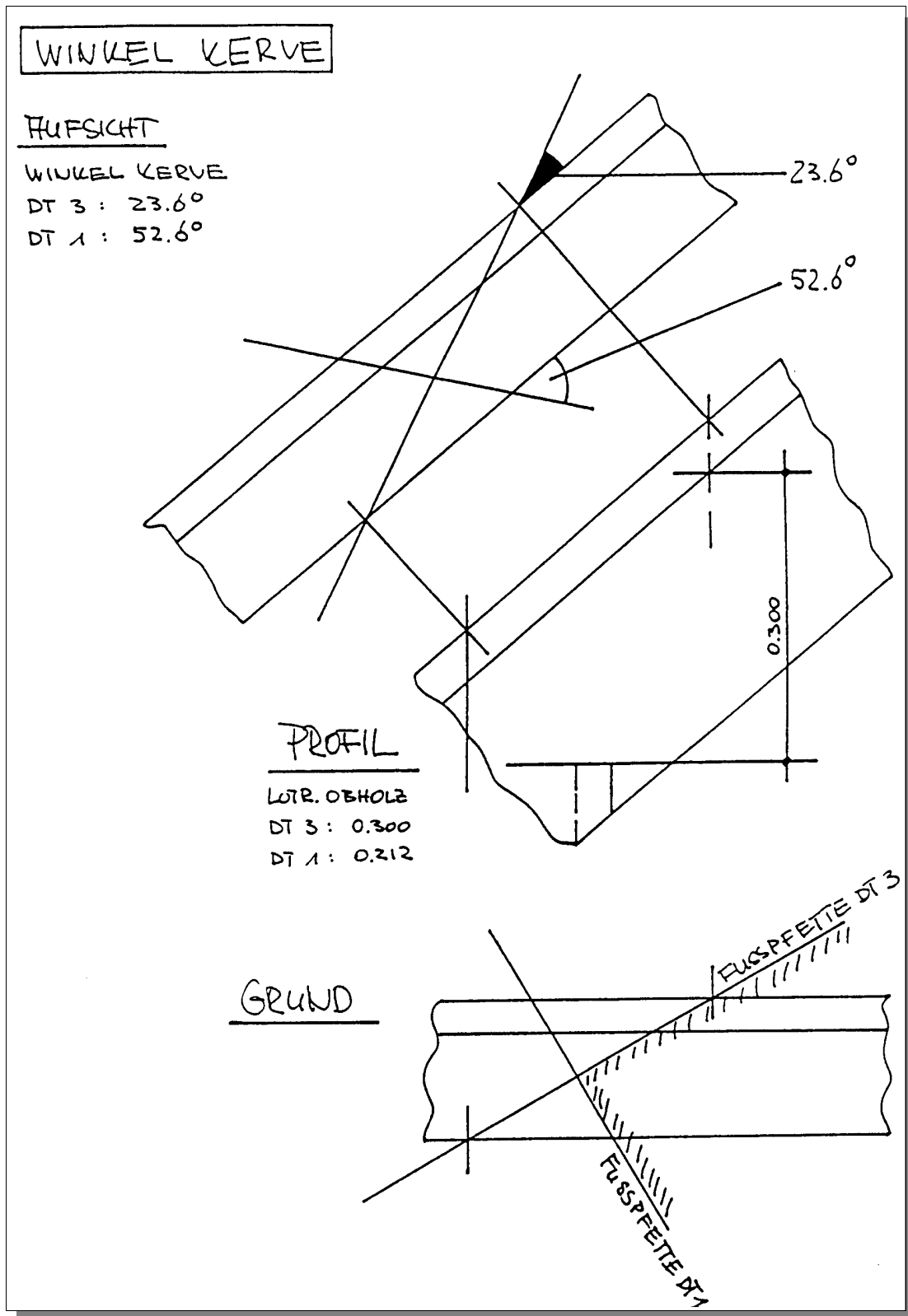


Abb.: 14

Anhang 1: Anleitung zur Kehl/Gratsparrengrafik

Links unten stehen in der Tabelle jetzt folgende Werte:

09 LOTRECHTES OBHOLZ (OBHOLZ SENKEL)
10 WINKEL KERVE/ABSCHNITT
11 WINKEL ABGRATUNG

zu 09: Damit kann die WAAGSCHMIEGE gerissen werden. Das lotrechte Obholz wird am URSENKEL (von der GRATLINIE) lotrecht nach unten abgetragen oder an den "verstochehen" SENKELN (dann allerdings von der ABGRATUNGSLINIE!).

zu 10: Damit kann man, anstatt die Verstichmaße zu benutzen, die Flucht der Pfettenvorderkanten direkt auf die Oberseite des Gratsparrens reißen (s. Abbildung "WINKEL KERVE"). Dieser Winkel gilt auch für den Firstabschnitt und für den Traufabschnitt, falls diese lotrecht sind.

zu 11: Winkel ABGRATUNG bestimmt den Schnittwinkel für die Abgratung.

Das LOTRECHTE OBHOLZ ist sehr unterschiedlich, da bei sehr unterschiedlichen Neigungen (45 Grad im Hauptdach, 60 Grad im Walm) hier das gleiche rechtwinklige Obholz (15 cm bei 18er Sparren) vorausgesetzt wurde.

ÜBRIGENS:

In der Darstellungsart IN AUFSICHT wird der WINKEL KERVE/ABSCHNITT (Lotr. Abschnitt) "wahr" dargestellt!

HINWEIS:

Möchte man erreichen, daß das Pfetteneck auf der Gratlinie liegt, so muß man vorher das rwkl. Obholz derart wählen, daß das LOTRECHTE Obholz in beiden DTen gleich ist.

Anhang 1: Anleitung zur Kehl/Gratsparrengrafik

Zur Grafik selbst:

Wir betrachten hier wieder den linken Gratsparren von DT 1, den Gratsparren 1. Und DT 3 schließt an.

Dann gilt:

Die Maße von DT 1 stehen unter der Grafik

Die Maße von DT 3 stehen über der Grafik

Dies wird auch so angezeigt.

Es werden die VERSTICHMASSE IM GRUND angegeben, d.h. hier bezogen auf die Schnittpunkte von Vorderkante Pfette (der Pfette 1 in DT1 und Pfette 1 in DT3) mit der Gratlinie.

Außerdem werden die URSENKEL (wie bereits gesagt: immer in WAHRER LÄNGE; siehe Überschrift oben rechts) angegeben. Dabei ist der UNTERE ANFALLSPUNKT der NULLPUNKT für die in diesem Ausschnitt (in WAHRER LÄNGE) angezeigten URSENKEL.

Ein Querschnitt durch den Gratsparren (14/24) zeigt außerdem wieder
DIE LAGE DER GRATLINIE und
DIE WINKLIGE ABGRATUNGSHÖHE.

Für den Fall, daß bei allen Pfetten das OBHOLZ gleich ist, was ja in aller Regel der Fall ist, sind die Kervengrafiken alle ähnlich und stimmen auch in der Lage des Kervenecks überein. Die Verstichmaße sind ja, bei Pfetten die parallel zueinander liegen, sowieso immer gleich. Deswegen sind in jeder Grafik auch die Ursenkel (in WAHRER LÄNGE) der anderen Pfetten angegeben.

Außerdem werden die Neigung des Gratsparren und die Länge der Grat/Kehllinie (in WAHRER LÄNGE) angegeben, d.h. der OBERE ANFALLSPUNKT.

HINWEIS:

Zum Anreißen ALLER Kerven genügt
dann der Ausdruck EINER Kerven-Grafik!

Anhang 1: Anleitung zur Kehl/Gratsparrengrafik

PFETTE 2 bzw. MITTELPFETTE

Wählt man nun erneut im Menü:

GRAFIK: Ausschnitt wählen...,

dann erscheint wieder die bekannte Grafik, in der man die einzelnen Pfetten und den Trauf- und Firstpunkt wählen kann.

Wählt man eine Pfette 2, dann wird eine Grafik gezeigt, die, bis auf die unterschiedlichen URSENKEL, identisch ist mit der GRATGRAFIK bei einer der Pfetten 1.

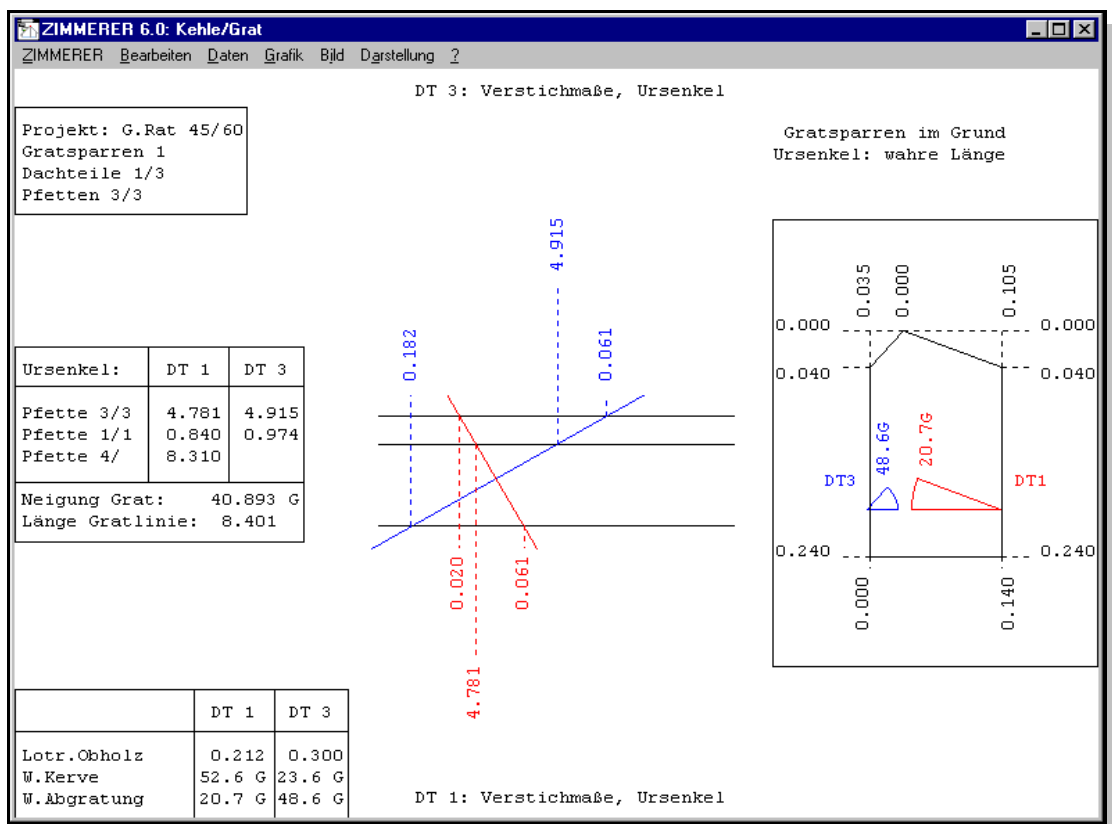


Abb.: 15

PFETTE 4 bzw. FIRSTPFETTE

Wählt man nun erneut im Menü:

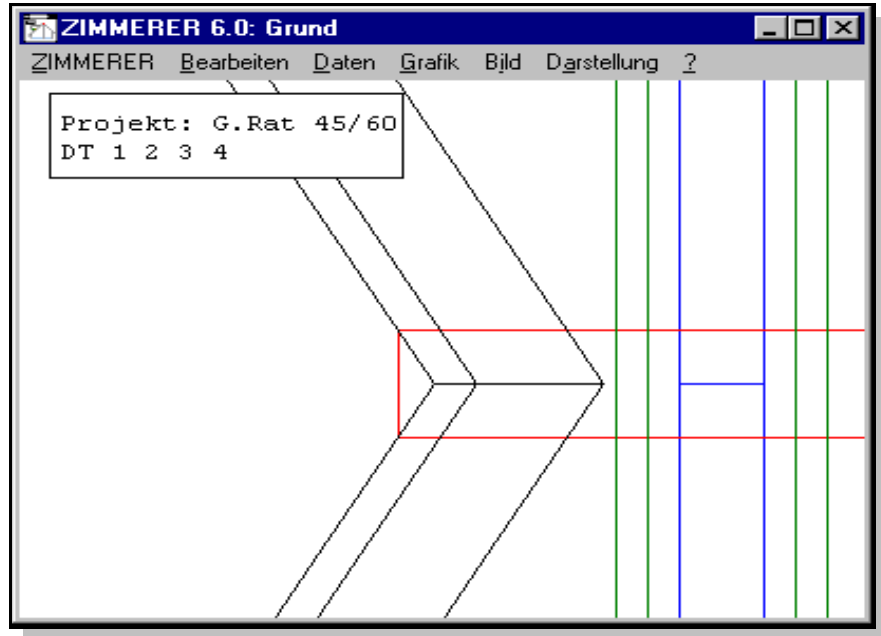
GRAFIK: Ausschnitt wählen...,

dann erscheint wieder die bekannte Grafik, in der man die einzelnen Pfetten und den Trauf- und Firstpunkt wählen kann. Wählt man die Pfette 4 im DT 1, d.h. die Kerbe für die Firstpfette im DT1, dann erhält man die entsprechende Gratsparrengrafik.

Anhang 1: Anleitung zur Kehl/Gratsparrengrafik

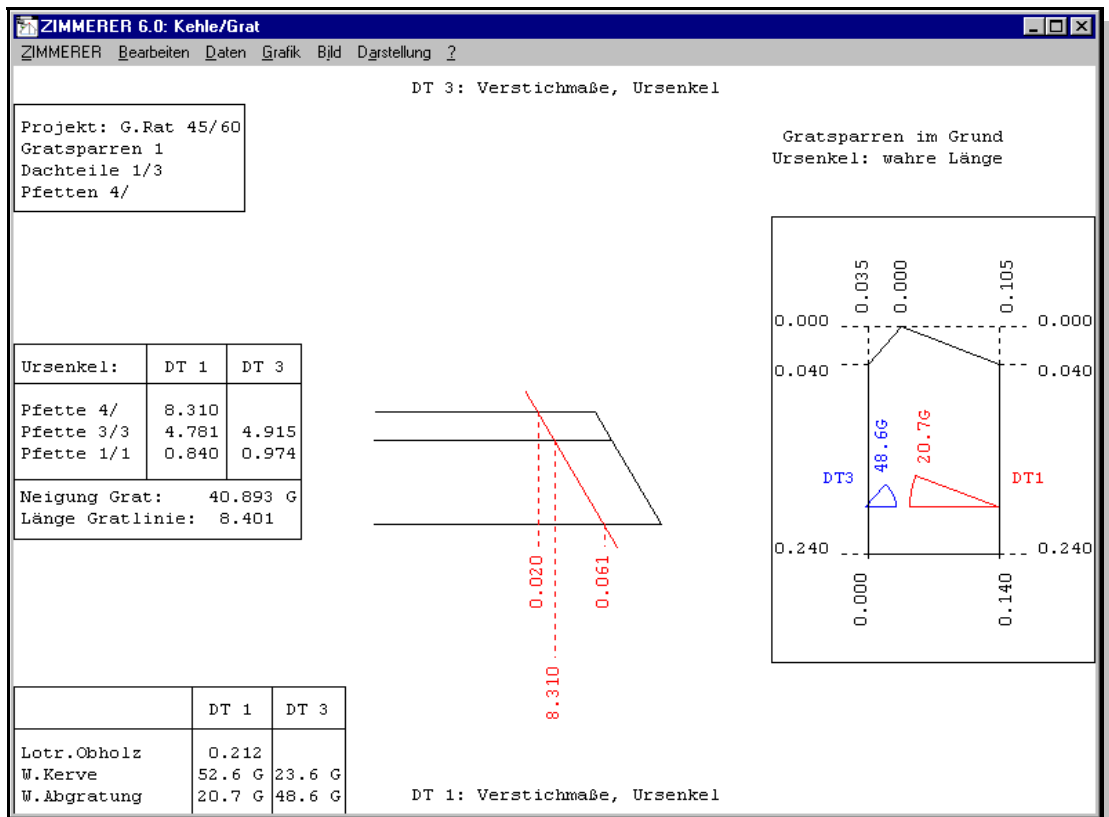
Zuerst stellen wir wieder einen Ausschnitt der entsprechenden GRUND-Grafik dar:

Abb.:16



Alles oben Gesagte gilt hier entsprechend:

Abb.:17



ÜBRIGENS:

Die Verstichmaße für den Firstabschnitt sind in der Regel dieselben wie für die Firstpfetten-Kerbe.

Anhang 1: Anleitung zur Kehl/Gratsparrengrafik

Die Firstpfetten-Kerve beim Gratsparren wird, wenn Sie nichts anderes eingeben, als "Rutschsattel" ausgebildet.

Möchten Sie eine Kerve auch bei der Firstpfette (ähnlich zu der Kerve bei der Mittelpfette), dann müssen Sie eine Mittelpfette im Walm-Dachteil eingeben (eventuell mit einer Breite von nur 1 mm), die auf der gleichen HÖHE OK liegt.

Dann wird auch eine Kerve für ein "Pfetteneck" bei der Firstpfette vermaßt (mit zwei Ursenkeln) und auch die Firstpfette vom Programm automatisch passend abgeschnitten.

FIRSTABSCHNITT

Genau wie

- Traufe, d.h. der UNTERE Anfallspunkt,

kann auch

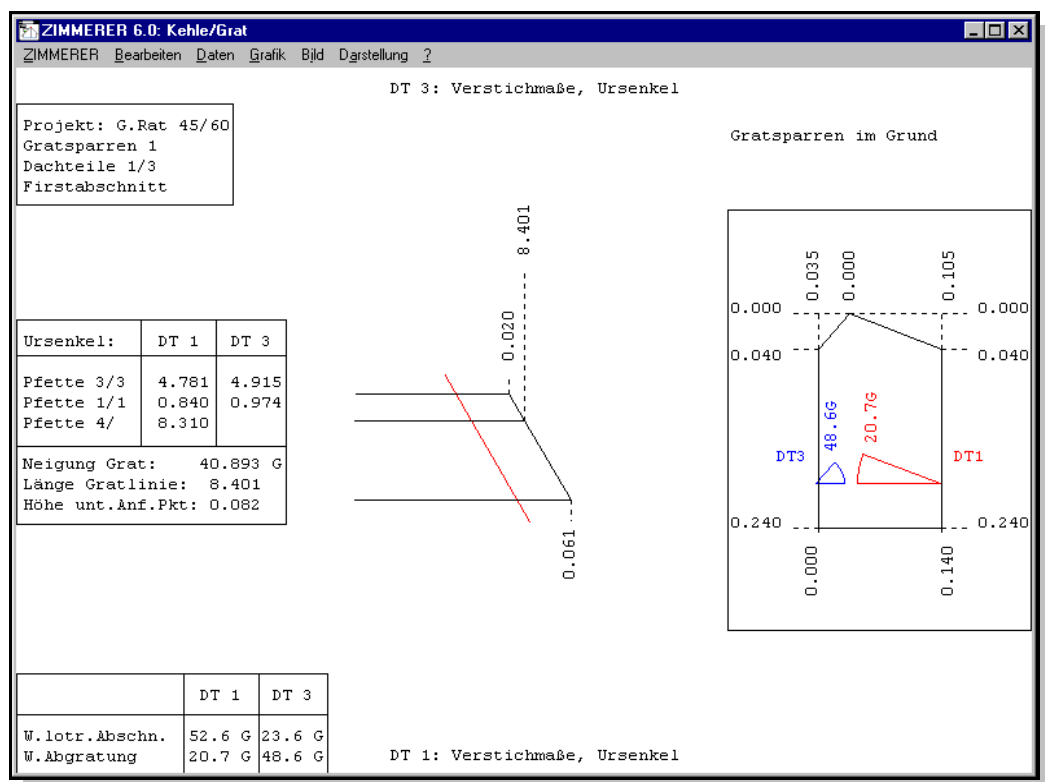
- First, d.h. der OBERE Anfallspunkt

separat gewählt werden.

Die Grafik entspricht der GRATSPARREN-Grafik bei den Pfetten; sie ist in zwei Fällen wichtig:

- damit auch bei einem Dachstuhl OHNE Firstpfette die VERSTICHMASSE am oberen Anfallspunkt dargestellt werden können.
- Und, was auch vorkommen kann, wenn die VERSTICHMASSE am oberen Anfallspunkt anders sind als bei den Pfetten.

Abb.: 18



3.2 PROJEKT "G.Rat" - Gratsparrendarstellung "IN DER AUFSICHT"

Es handelt sich hier um das gleiche Beispiel wie in 3.1. Nur wurde hier die Darstellungsart IN DER AUFSICHT gewählt.

Für die Beispiel-Ausdrucke wurden jetzt alle diese Ausschnitte

- Traufe,
- Fußpfette 1,
- Mittelpfette 2 und
- Firstpfette 4

auch nochmals IN DER AUFSICHT dargestellt.

IN DER AUFSICHT wird der GRAT/KEHLSPARREN ja so dargestellt, wie er beim Anreißen vor uns auf den Böcken liegt.

HINWEIS:

ALLE SENKEL sind hier in WAHRER LÄNGE angegeben!

Dabei ist der Ursenkel eigentlich überflüssig, denn man kann sofort die SENKEL am Eintritt bzw. Austritt der "VORDERKANTE PFETTE" auf das Kantholz reißen.

HINWEIS:

Das LOTRECHTE OBHOLZ muß dann von der ABGRATUNGSLINIE lotrecht nach

unten abgetragen werden!

ÜBRIGENS:

Man sieht sehr schön, daß das IM GRUND rechtwinklige Pfetteneck jetzt natürlich nicht mehr "rechtwinklig" ist.

Das heißt: Es wird nicht mehr der

- GRATGRUNDWINKEL

dargestellt!

Dafür wird aber IN DER AUFSICHT, der

- WINKEL KERVE/ABSCHNITT

aus der Tabelle "wahr" dargestellt.

HINWEIS:

Man kann den Gratsparren auch nur mithilfe der Ursenkel und der WINKEL KERVE/ABSCHNITT anreißen.

Anhang 1: Anleitung zur Kehl/Gratsparrengrafik

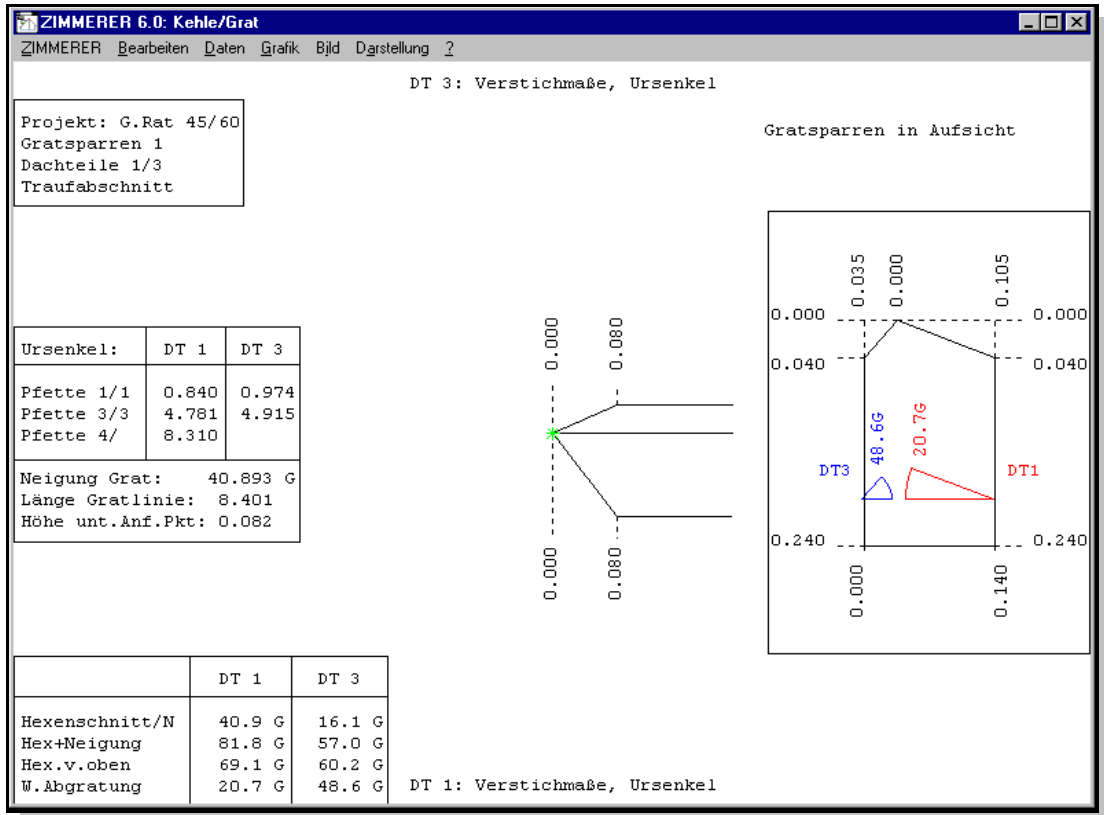


Abb.:19

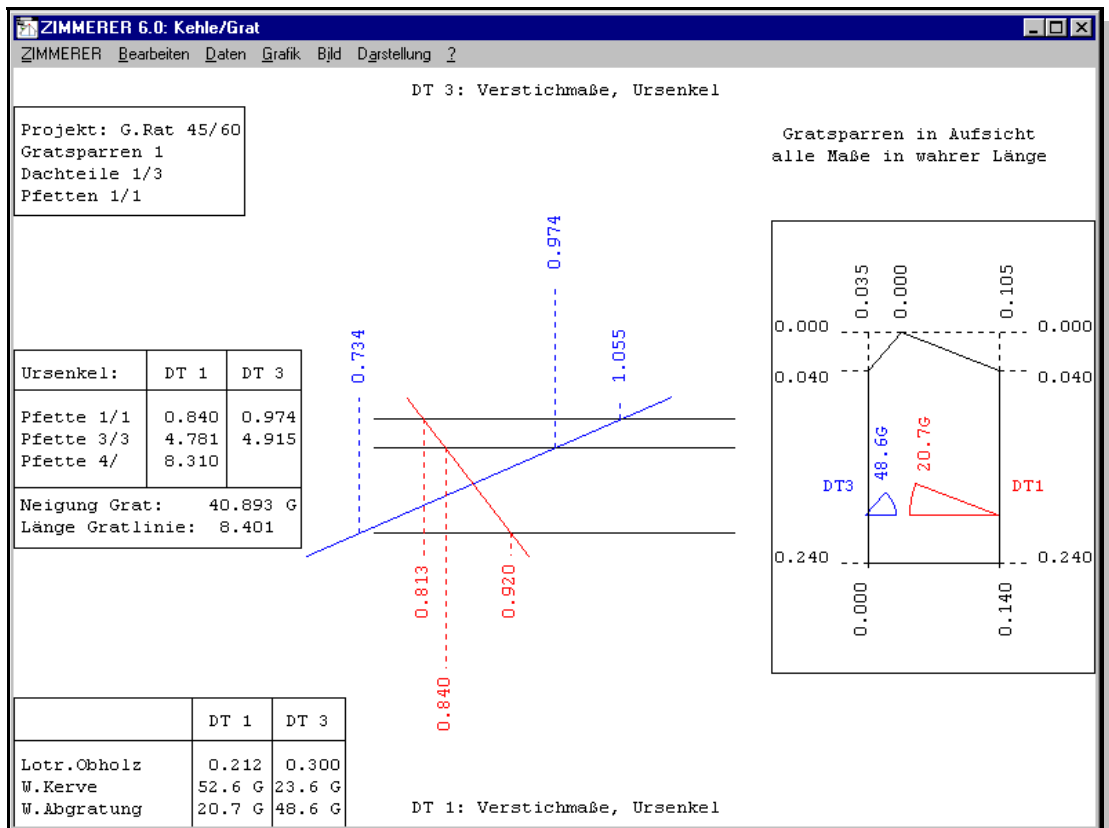


Abb.:20

Anhang 1: Anleitung zur Kehl/Gratsparrengrafik

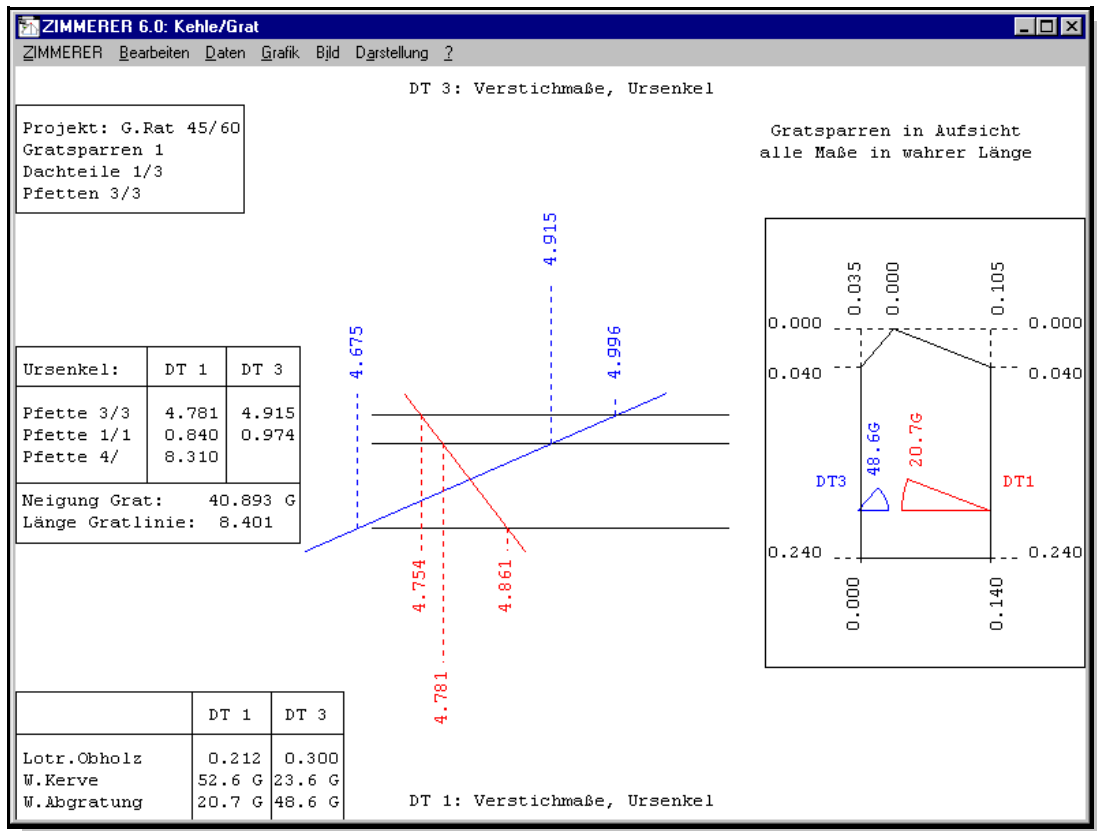


Abb.:21

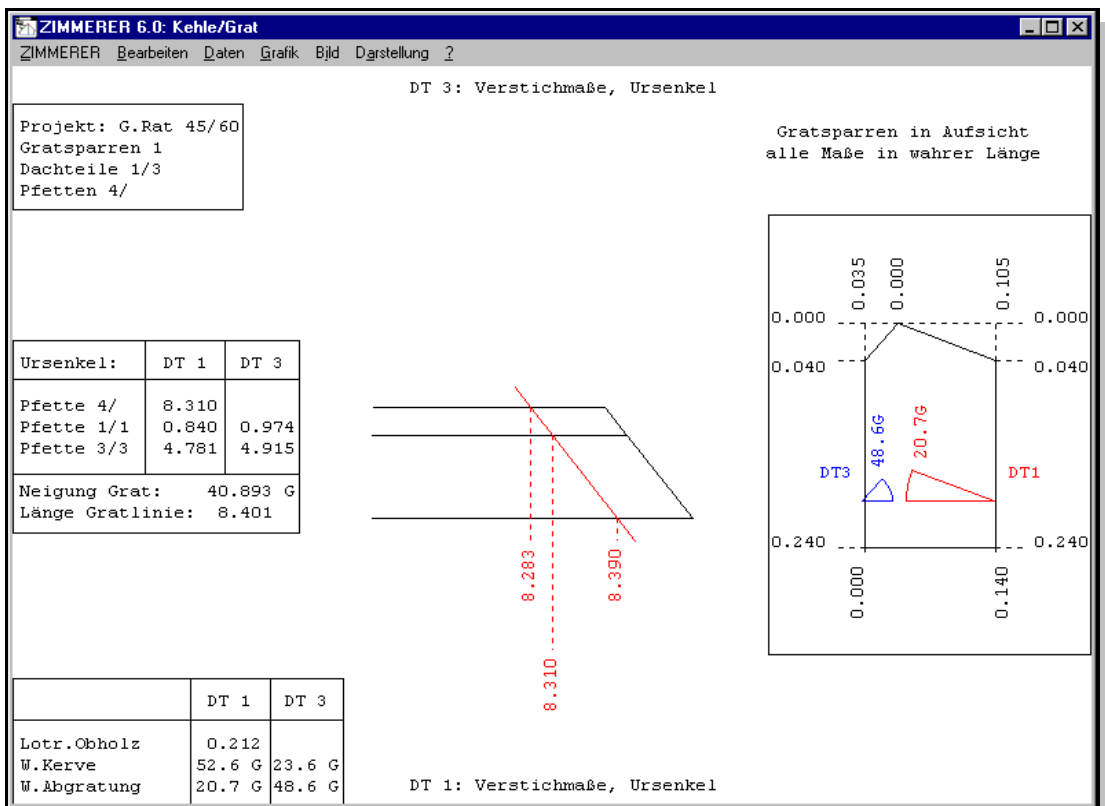


Abb.:22

3.3 PROJEKT "G.Rat" - Gratsparrendarstellung "IM PROFIL"

Die Textboxen haben hier einen anderen Aufbau, da viele Maße anders als oben selbsterklärend in der Grafik dargestellt werden.

Links oben finden wir eine Textbox mit Angaben darüber, was hier dargestellt ist. Darunter liegt eine Systemskizze der aktuellen Dachteilgruppe, in der der gewählte Gratsparren grün markiert ist.

01 PROJEKT: G.RAT (45/60)
02 GRATSPARREN 1 1/3
03 NEIGUNG
04 LÄNGE GRATLINIE

zu 01: Wir sind im Projekt "G.Rat (45/60)"

zu 02: Wir betrachten den Gratsparren 1 zwischen DT1 und DT3

zu 03: Die Gratneigung ist 40.893 Grad

zu 04: Die Länge der Gratlinie ist 8.401 m (nicht vermaßt im Profil)

WICHTIGER HINWEIS

Auch hier gilt: Liegt der Gratsparren 1 zwischen DT 1 und DT3 (s.o.: 1/3; Reihenfolge ist entscheidend), dann werden Linien und Maßzahlen bezüglich DT1 (hier: Hauptdach) ROT dargestellt und Linien und Maßzahlen bezüglich DT3 (hier: Walm) BLAU dargestellt.

Im Gratprofil werden die URSENKEL (siehe: 1 Vorbemerkungen) entsprechend in ROT und BLAU dargestellt.

Unten links liegt ein Querschnitt durch den Gratsparren mit Blickrichtung "von unten nach oben" auf dem die LAGE DER GRATLINIE, die ABGRATUNGSHÖHEN und die ABGRATUNGSWINKEL dargestellt sind.

HINWEIS:

War vor dem Aufrufen dieser Grafik das Vermaßen noch nicht eingeschaltet, so kann man die jetzt tun via Menüpunkt Darstellung/vermaßen oder mit "v" auf der Tastatur.

Rechts oben finden wir eine Textbox mit den Werten für das LOTRECHTE OBHOLZ aller betroffenen Pfetten. Und rechts eine Textbox mit Angaben zum Hexenschnitt bzw. Traufabschnitt des Gratsparrens und mit dem Wert WINKEL KERVE. Damit kann man die Flucht der Pfettenvorderkanten direkt auf die Oberseite des Gratsparrens reißen (s. Abbildung "WINKEL KERVE" weiter oben). Dieser Winkel gilt auch für den Firstabschnitt und für den Traufabschnitt, falls diese lotrecht sind und nicht im CAD-Grund verändert wurden. Achtung:

Anhang 1: Anleitung zur Kehl/Gratsparrengrafik

Der Firstabschnitt ist z.Z. nur lotrecht möglich.

Unter dem Gratprofil liegt eine Darstellung von NEIGUNG Gratsparren und HEXENSCHNITTWINKEL und eine Darstellung des Gratsparrens "im Grund" mit Verstichmaßen im Grund. Bezugspunkt für diese Verstichmaße ist der URSENKEL. Am Traufende der Darstellung im Grund sind auch die Gratgrundwinkel farblich dargestellt.

Rechts neben dem Gratprofil sind die Höhenlinien aller betroffenen Pfetten farblich dargestellt.

Wahlweise kann im Menü ZIMMERER/Einstellungen/Vermaßung) gewählt werden:

Im Profil:

- + Ursenkel (Standardeinstellung)
- + Senkelriss (hier: nach oben verstocheener Senkel)
- + Waageriss

Im Grund:

- + Ursenkel im Grund
- + Verstich (Standardeinstellung)

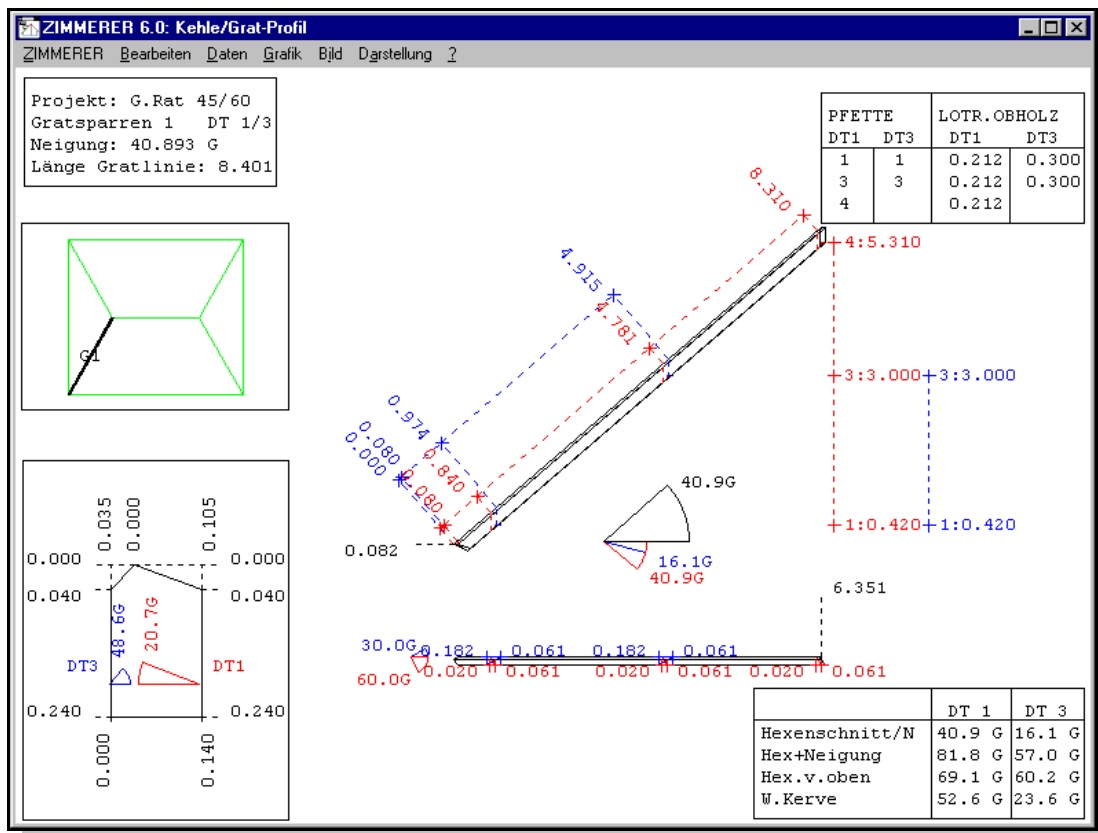


Abb.:23

3.4 Der Gratschifter

Im Schifterprofil findet man oben links eine Textbox mit folgenden Angaben:

01 PROJEKT: G.RAT (45/60)

02 DT 3 (oder 4)

03 N.W.: 60.0 G

04 F.H.: 5.582 m

05 Sp: 3 (8/18)

06 rwOh: 0.150 m

07 S.W.o.: 40.9 G

zu 01: Wir sind im Projekt G.Rat (45/60).

zu 02: Dies ist ein Sparren im DT 3 (oder 4)

zu 03: Neigungswinkel (Dachneigung) 60.0 Grad

zu 04: Firsthöhe ist 5.582 m

zu 05: Dies ist Sparren/Schifter Nr. 3 mit der Dimension 8/18

zu 06: Das rwkl. Obholz ist 0.150 m

zu 07: Der "Schmiegenwinkel oben" ist 40.9 Grad

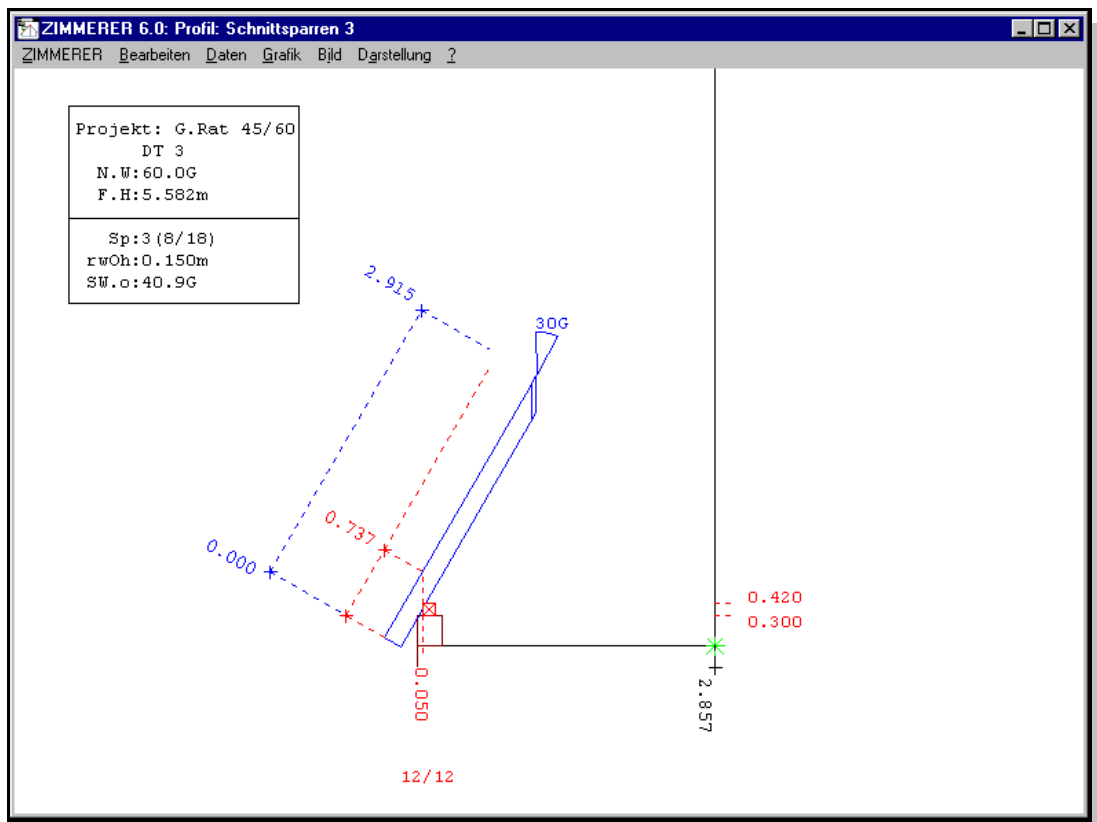


Abb.:24

Der Schmiegenwinkel oben ist der Backenschmiegenwinkel am Firstende (oben) auf der Oberseite bzw. Unterseite des Schifters. Bei Kehlschiftern/Doppelschiftern heißt S.W.u. "Schmiegenwinkel unten".

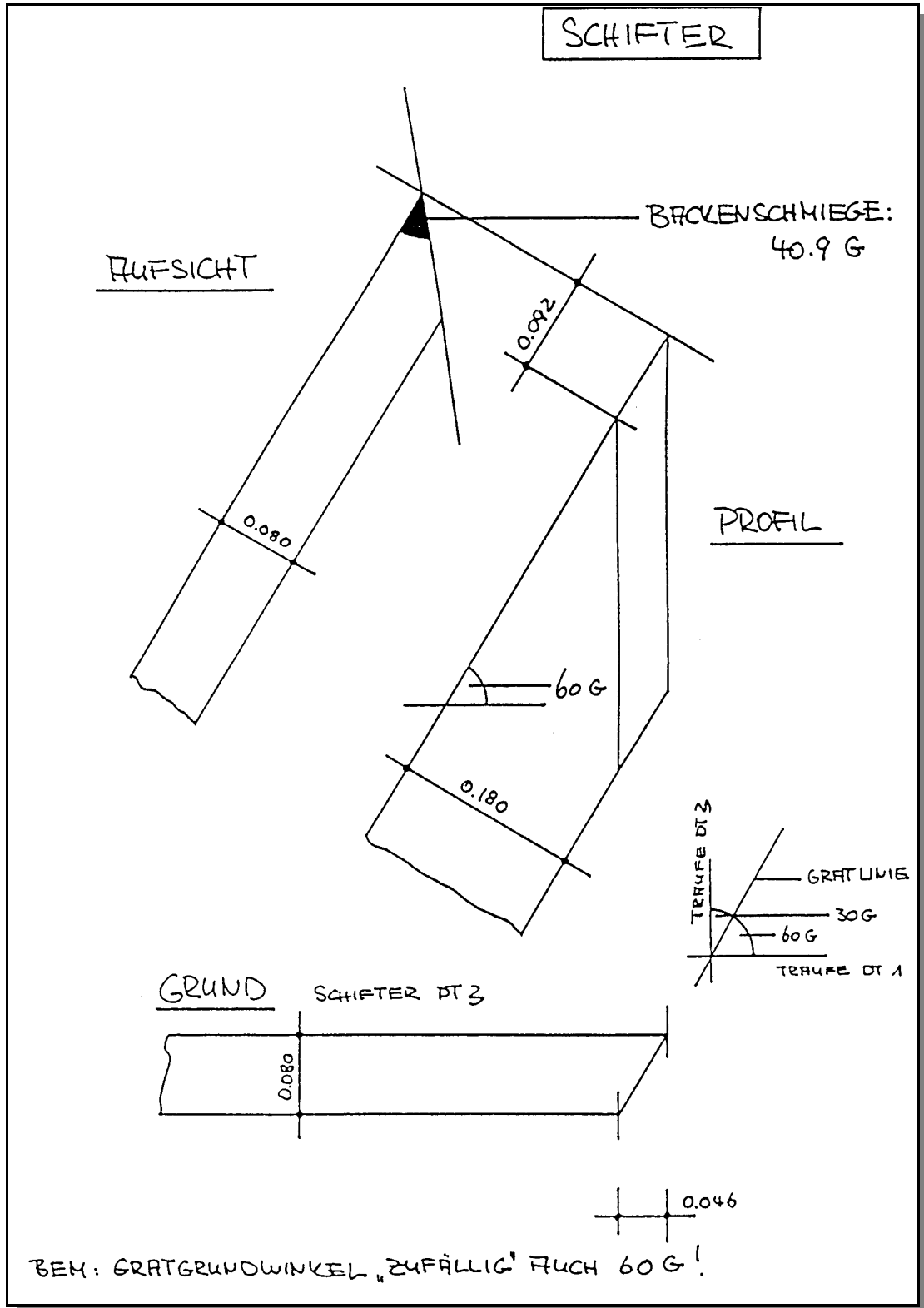


Abb.:27

Skizze eines Gratschifters aus dem Walm-Dachteil.